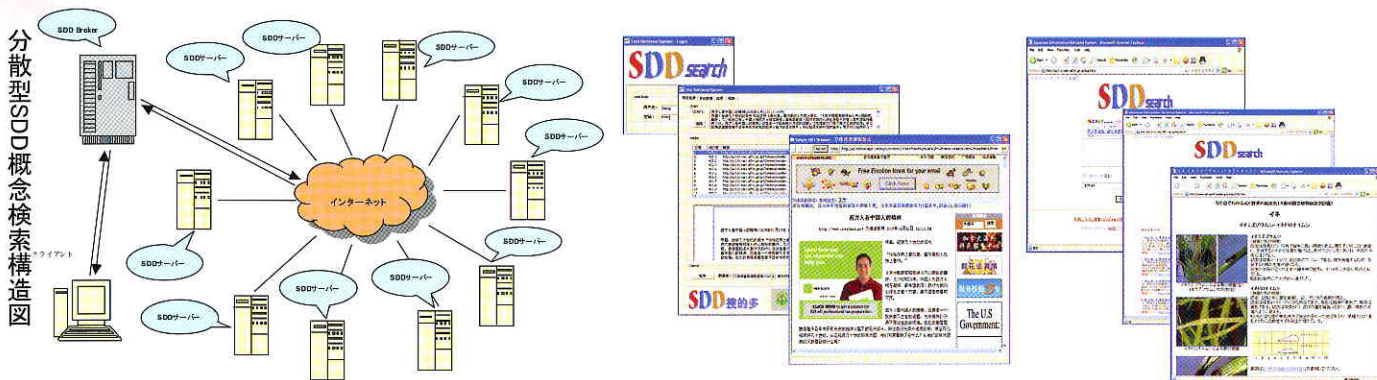


データベース・サーバ構築

● SDD概念検索システム：

SDDはSemi-Discrete Decompositionの略でLSI(潜在的意味インデクシング)技術で実現した概念ベース検索システムです。LSIがよく使われるSVD(特異値分解)と異なる数学的アルゴリズムで、SVDより、はるかに少ない記憶容量でSVDと同じ検索性能を持つことができます。したがって、より大きな検索データベースを作る事が出来ます。次世代検索エンジンとして、GoogleやYahooの様な、全文検索システムの出来ない概念ベースの検索を提供出来ます。



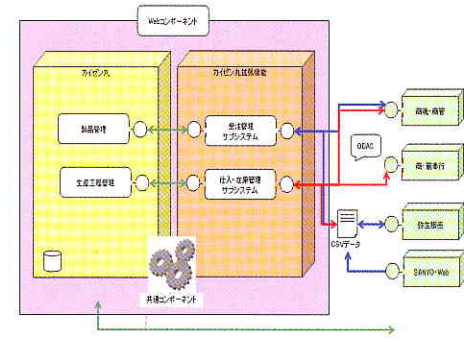
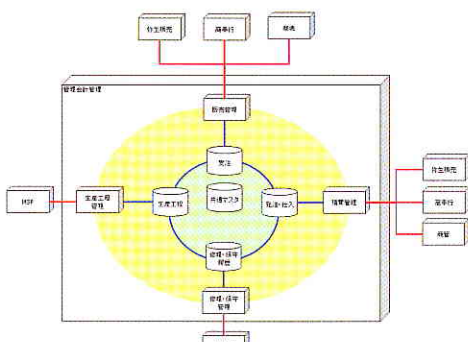
● 生産管理システム「カイゼン丸」：

本生産管理システムは、生産製造である各種流れ、テンプレート、対応部品を組み合わせ、短期間・低コストでお客様のニーズに合わせたシステムを提供できます。

カイゼン丸(購買・製品履歴)

発注ノート(発注指示)

品名	品名	品名	品名
1	株式会社アール	品名	品名
2	株式会社アール	品名	品名
3	株式会社アール	品名	品名
4	株式会社アール	品名	品名
5	株式会社アール	品名	品名
6	株式会社アール	品名	品名
7	株式会社アール	品名	品名
8	株式会社アール	品名	品名
9	株式会社アール	品名	品名
10	株式会社アール	品名	品名



機能概念図

機能構成図

● サーバ構築支援：

情報の高速化や公開に伴い、ネットワークセキュリティの問題が生じています。公開情報を外に発信するために、内部の私用情報を共用し、ネットワークへのアクセスセキュリティを高め、企業ごとに特定のサーバ構築支援が必要になります。

- ◆ OSのインストール(Linux)
- ◆ ネットワークの安全設定
- ◆ Mailサービスのサーバ設定
- ◆ 遠隔管理サービスのSSH設定
- ◆ ファイルサービスの内部共有
- ◆ ワイヤレスのアクセス設定
- ◆ 関連ソフト・サーバのインストール
- ◆ WebサービスのHTTP設定
- ◆ FTPサービスのサーバ設定
- ◆ 印刷・ファックス等の内部共有
- ◆ データベースの内部アクセス
- ◆ ユーザ端末毎の設定

構築内容

